

门禁产品说明书



目录

一、 产品概述	- 1 -
1. 产品简介	- 1 -
2. 产品应用领域	- 2 -
二、 产品规格	- 3 -
1. 组件规格	- 3 -
2. 产品接线图	- 5 -
3. 产品外观和功能示意图	- 7 -
4. 产品按键灯闪烁含义表	- 7 -
5. 产品操作说明书	- 8 -

一、产品概述

⚠重要提示:

上电时手请勿按住触摸键，芯片需要 300ms 进行初始化，如果按住触摸键在上电会导致按键无反应现象，请重新上电即可。

1. 产品简介

本产品采用乐鑫ESP32主控方案，产品支持离线二维码、IC卡、临时密码以及小程序远程开门等功能，支持远程升级，支持管理员卡，支持蓝牙和WIFI，是一款安全、高效、精准的门禁控制产品。

多重核心功能



二维码开锁



小程序远程开锁



IC卡开锁



手机NFC开锁



离线动态密码开锁



实时记录查询



支持二次开发



云端大数据查看



云平台管理

以下功能均支持Web端和手机端同时管理

二维码	IC 卡	临时密码	远程功能	管理员功能
过期自动失效	Web 端发 IC 卡 (支持手机蓝牙发 IC 卡)	动态算法, 无需担心撞库 开门	远程开门	管理员专属二维码

手机无需网络	自动拉黑复制的 IC 卡	手机无需网络	远程拉黑或取消 IC 卡	管理员专属 IC 卡
一码多开	手机端管理 IC 卡 (支持 IC 卡设置到期时间)	/	可配置是否上报 开门记录	/
门禁无需网络	门禁无需网络	门禁无需网络	门禁需网络	门禁无需网络

2. 产品应用领域

本产品适用于门禁、闸机等安防类终端产品，产品面积小巧，便于使用到各种场景中，如：学校、办公场所以及社区的出入识别与考勤签到、私人公寓房门、景区、博物馆、研究所等公共场所的访客出入。

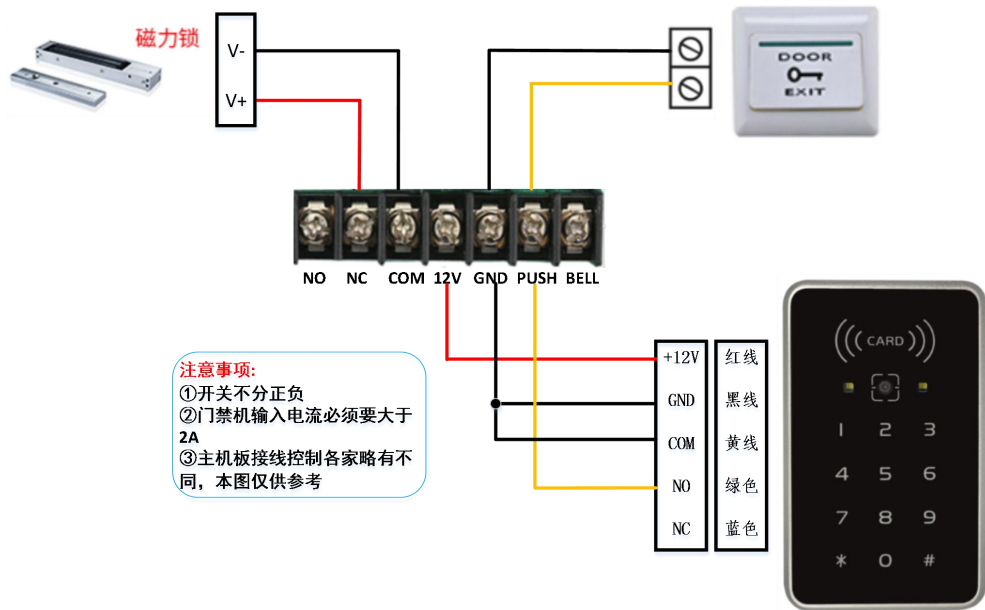
二、产品规格

1. 组件规格

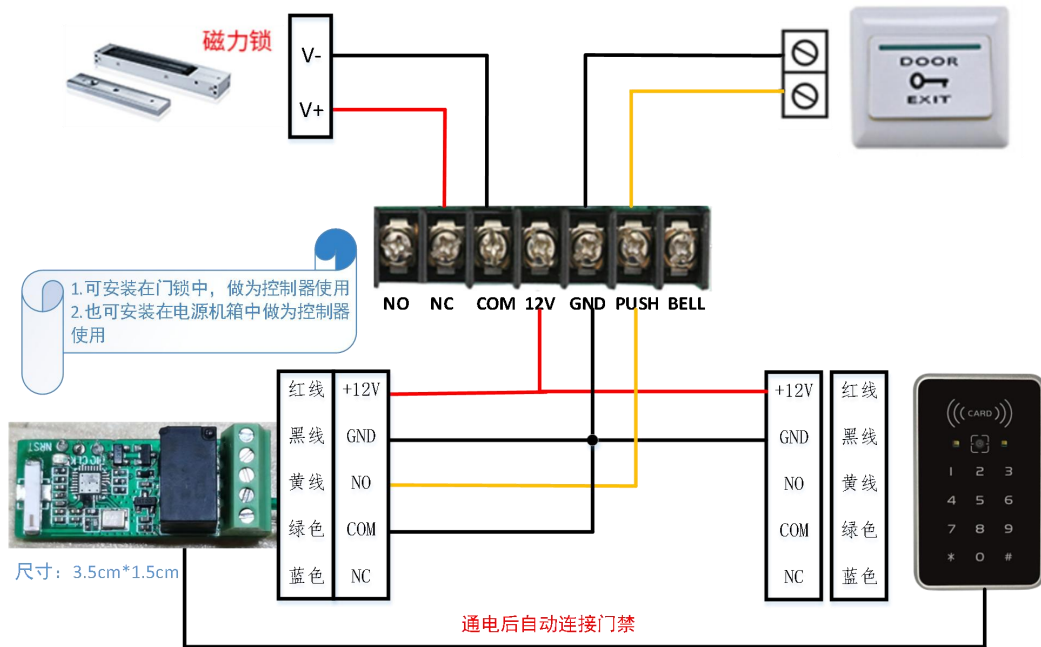
产品型号	DK_MJ	
接口	网络接口	支持 4G、WIFI 和蓝牙 BLE5.0
	继电器输出	1 路开门信号输出
功能	二维码	离线二维码开门
	IC 卡	支持
	密码	支持
	远程开门	支持
	考勤打卡	支持
	开门记录上传	支持
	设备远程升级	支持
	部署方式	单机本地部署
常规参数	电源	DC12V (±10%)
	工作温度	-20℃~50℃
	储存温度	-20℃~60℃
	待机电流	100mA (Max)
	开门电流	500mA (Max)
	设备尺寸	130*80*17mm
扫码器	识读方式	640*480 CMOS

	识读精度	二维码 6mil
	识读景深	50-120mm
	对比度	$\geq 25\%$
	扫描角度	转角 360° ，仰角 $\pm 55^\circ$ ，偏角 $\pm 55^\circ$
	视场角	水平 60° ，垂直 46°
IC 卡	阅读距离	阅读距离：0-50mm(视卡片大小而定)
	工作频率	13.56Mhz
	读卡响应速度	$< 300\text{ms}$
	存储容量	5000 个 (MAX)
触摸按键	触摸响应速度	$< 100\text{ms}$
4G	开门速度	< 3 秒(视网络情况而定)

2. 1. 产品接线图



2. 2. 免布线产品接线图



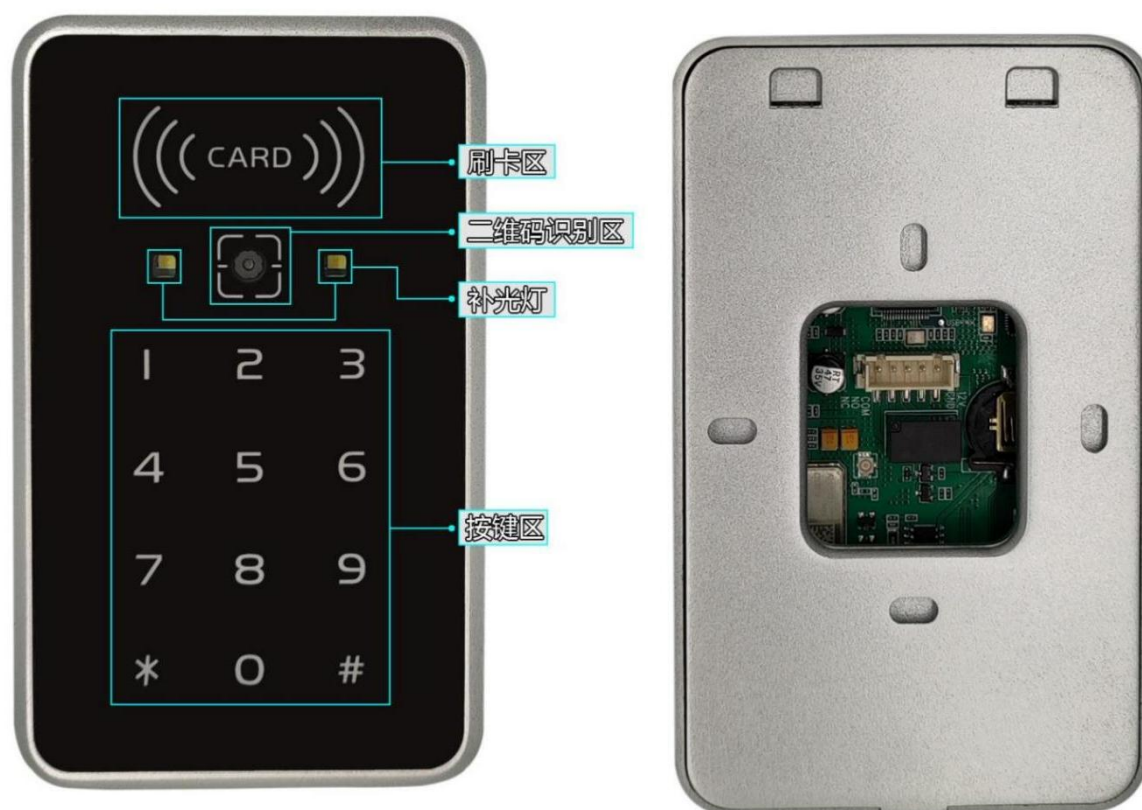
2.3. 电源供电接线图



设备内部电源输入具有反极性保护、浪涌保护, 详细说明如下表:

信号名称	线颜色	功能描述
12V	红色	12VDC±10%直流输入
GND	黑色	电源地
COM	黄色	继电器公共端
NO	绿色	继电器常开
NC	蓝色	继电器常闭

3. 产品外观和功能示意图



4. 产品按键灯闪烁含义表

产品在运行过程中会快闪按键上的灯，每种灯闪代表不同的运行状态，代表的状态表如下

按键灯	含义
1	二维码或者卡片内容错误
2	门禁运行正常
3	小区或者房间号错误
4	时间校验错误
5	时间读取失败
6	时钟芯片异常
7	没有配置权限
8	处于升级模式
9	升级成功
*	4G 网络连接失败
0	门禁未配置

5. 产品操作说明书

S1 安装完毕验证开门功能，扫描如下二维码：

